

Keskikokoisten ja suurten merkkien mustesuihkukirjoitin



Willett 3150Si on keskikokoisten ja suurten merkkien mustesuihkukirjoitin, joka on suunniteltu merkkimaan niin huokoiset kuin myös kiinteät pinnat. Sen kompakti modulaarinen mustejärjestelmä ja käyttäjäystävällinen ohjaus tekevät asennuksesta ja käytöstä helppoa.

- ▲ Taloudellinen ja luotettava
- ▲ Huokoiset ja kiinteät pinnat
- ▲ Muunneltavissa oleva merkintäkorkeus
- ▲ Merkintä kahteen riviin
- ▲ Useita muistipaikkoja
- ▲ Laaja valikoima musteita

Willett

TEKNISET OMINAISUUDET

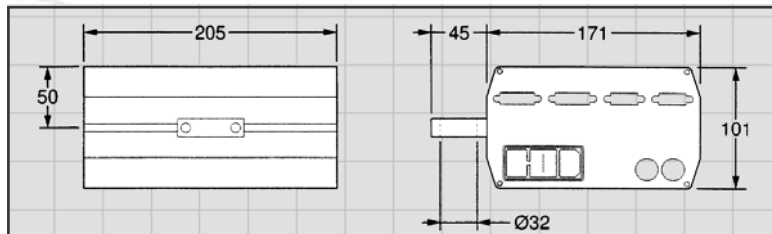


Fig 3 3150 Si controller dimensions (mm)

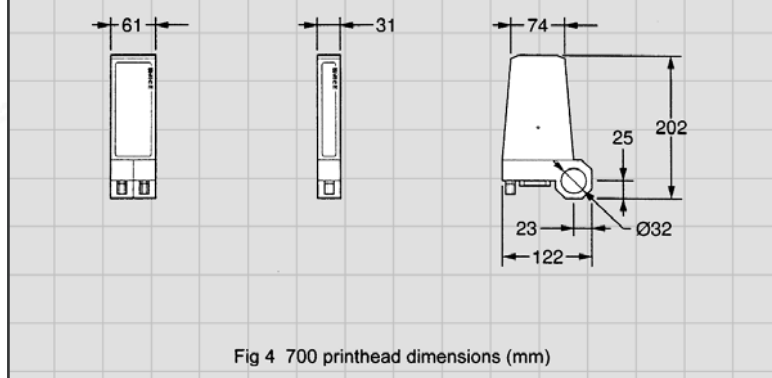


Fig 4 700 printhead dimensions (mm)

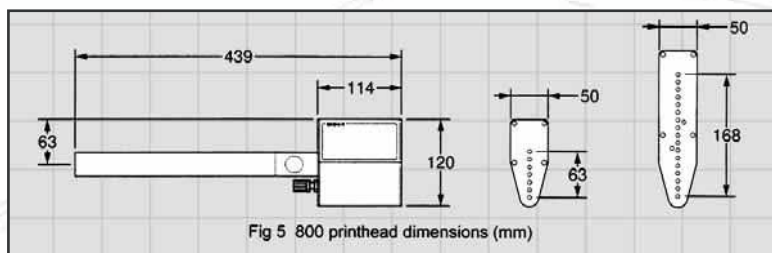


Fig 5 800 printhead dimensions (mm)

Printhead Type	Font Matrix	Print Height	Lines of Print	Max Speed Meters/Min	Min Height	Max Height
707 Porous	5 x 5	10mm or 13mm	1	85		120
	7 x 5	13mm or 20mm	1	85		120
716 Porous	5 x 5	10mm or 13mm	2	85		120
	7 x 5	13mm or 20mm	2	85		120
	16 x 12	30mm or 50mm	1	85		120
807 Non Porous	5 x 5	8mm or 23mm	1	87		120
	7 x 5	10mm or 35mm	1	84		120
816 Non Porous	5 x 5	8mm or 23mm	2	67		120
	7 x 5	10mm or 35mm	2	84		120
	16 x 12	25mm or 87mm	1	87		120

As part of the continuing process of development Willett reserves the right to alter the specifications and other details of its products without notice. Please enquire to Willett for latest details.

© Copyright Willett International Limited 2002

Willett products are copyrighted products and are the subject of granted and pending patents. The Willett name and logo are Trade Marks of Willett International Limited. Part No: 308-0315-001 ISSUE 2.

Willett The World's Coding and Labelling Company, offers a comprehensive range of industrial coding equipment including :- Large and Small Character Inkjet Printers, Label Printer Applicators, Programmable Overprinters, Standard and Customised Software, Systems Integration and a complete range of Consumables, Inks, Fluids, Ribbons and Labels.

Perusominaisuudet

Merkintäpäät:

- 2 x 7 venttiilin merkintäpäät
- 1 x 16 venttiilin merkintäpäät

Laitteisto:

- RS 232 liitäntä (150 -> 9600 Baudia)
- Valokenno ja pulssianturiliitännät
- Hälytyslähtö

Ohjelmisto

- Useita eri kieliversioita
- Useiden viestien tallennusmahdollisuus
- Kellonajan ja päiväyksen tulostus
- Sarjanumerointi
- 2/5 viivakooditulostus
- Säädettävä pisarakoko
- Salasanasuojaus
- Merkintäsuunnan kääntö

Jännitevaatimukset

- 80v - 130v, 50 - 60Hz
- 160v - 260v, 50 - 60Hz

Ympäristö

- + 5 C -> 40 C. Käyttölämpötila
- Maksimikosteus 90%, ei kondensoituvaa

Paino:

- Kontrolleri 2.5kg
- 7 venttiilin merkintäpäät - 0.5Kg
- 16 venttiilin merkintäpäät - 0.9Kg

Musteet

- 1 litran ja 10 litran porous mustejärjestelmä
- 1 litran ja 5 litran non-porous mustejärjestelmä

Approvals

