

## TEKNISET OMINAISUUDET

Suuttimien lukumäärä	16
Suuttimen halkaisija	150 µm
Merkintäkorkeus	27 mm
Merkittävän kohteen korkeus	> 35 mm
Laitteiston asento merkattaessa tuotetta tulostus rivit	vapaasti valittavissa, sivulta, alapuolelta, ylhäältä
	Mahdollista tulostaa 10 riviä eri tekstiä.
maksimi merkkimäärä /rivi	1500 (sisältäen tulostimen sisään rakennettujen fonttien ohjausmerkit)
Tekstirivien määrä sisältäen tulostusparametreit	1 - 10 (Tiedot syötetään PC:n kautta)
Grafiikan tulostus (Logot ja muut graafisetmerkit)	Windows® [True Type] fonttien, graafisten tekstien ja symbolien muokkaus ja tulostus vakiona.
Erikoismerkit	Skandinaaviset merkit, graafiset tiedotusmerkit, varoitukset, jne.
Muuttuvat kentät	Päiväys, kellonaika ja parasta ennen tietonumeroinen laskin (ylös/ alas), yleislaskin (kpl, palletti, metrit, jne.)
Ohjelmointi	<ul style="list-style-type: none"> <li>Langaton (radiotaajuus) aina 50m asti,</li> <li>Tekstin ja parametritietojen ohjausohjelmisto Windows 98SE/ ME /NT/ 2000/ XP</li> <li>Mahdollisuus verkottaa 30 maks. tulostinta, Radio-ohjaus PC:n kautta.</li> </ul>
merkinnän ajoitus	Merkintä voidaan tahdistaa pulssipyörästä avulla tai sisäisellä tahdistimella.

Virtalähde	Akku tehonlähteenä 3 Li-Ion kennoa.
Arvioitu käyttöaika täydellä akulla	50 tuntia jatkuvassa tulostuksessa 20°C lämpötilassa. Automaattinen virtavähissä indikaattori.
Akun uudelleen lataus	Ulkoisen 24V/1A DC virtalähteen kautta. latausaika alle 150 minuuttia
Muste	Helposti vaihdettava mustepatruuna. Alkoholi-, MEK- tai vesipohjainen muste useissa eri väreissä.
Mustepatruunan koko	110 ml, jolla tulostaa noin 100.000 merkkiä 7x5 pisteen matriisilla tai noin 17.000 merkkiä 16x10 pisteen matriisilla.
Työpaine Käyttölämpötila Laitteiston varastointilämpötilat	0,3 bar-0,4 bar +0,5°C - +40°C • +1°C - +45°C, vesipohjaisella musteella. • -10°C to +45°C, MEK tai etanolipohjaisella musteella.
Ilman kosteus	< 95% ilman tiivistymistä - Tulostinta voidaan käyttää sateessa [kuivalle pinnalle].
Paino	980g +/-10 g - Tulostin akun ja täyden mustepatruunan kanssa, ilman ulkoista virtalähdettä ja kaapelia.

EBS GmbH varaa oikeuden muuttaa näitä määrittämiä ilman ennakkovaroitusta.

## LISÄVARUSTEET

### Vakiona:

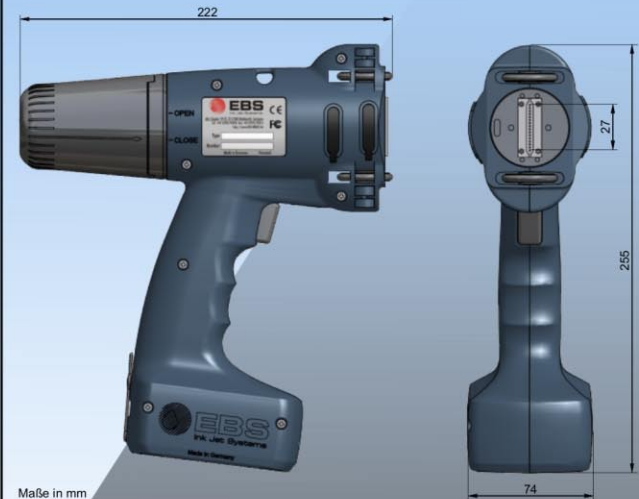
- Salkku kaikille varusteille.
- HANDJET EBS 250 tulostin.
- Mustepatruuna 110ml
- Virtalähde 24V/1A ja kaapeli
- CD, jossa on laitteen käyttöohjelmisto sekä -opasteet

### Lisävarusteet

- RFI-Moduuli langattomaan tiedon siirtoon (USB)
- Kaapeli RFI-Moduulista PC:lle
- vakaussyörästä tarkkaa tulostusta vaativille pinnoille, esim. pyöreät pinnat.



Mittakuvat: sivulta ja edestä



Maße in mm  
Mittat mm

Tulostin käyttöasennossa

Patents: WO 99/48694  
EP 1219439  
EP 12194323

Protection of Designs

Suomen maahantuonti ja myynti:  
Suomen Teollisuusmerkitä Oy  
Sirrikuja 3 A, 00940 Helsinki  
Puh. (09) 3424 000  
Fax: (09) 3422 433  
www.teolmerk.fi



HANDJET  
EBS-250



## HANDJET EBS-250

HANDJET EBS 250 on innovatiivinen tuote, jonka on kehittänyt EBS Ink-Jet Systeme GmbH.

Pitkään jatkuneen tiiviin PicAS EBS-200 mustesuikkuvaltuotelinjan tutkimuksen ja kehittämisen tuloksena EBS esittelee erittäin monipuolisen, kaapelittoman HANDJET EBS-250 mustesuikun. Käsikoodauksen uusi aikakausi on alkanut.

HANDJET EBS-250 on ultrakevyt ja pienikokoinen muotoilultaan (paino akun ja mustepatruunan kanssa on alle 1000g). Laitteisto yksinkertaistaa merkinnän täysin uudella tavalla.

HANDJET EBS-250:n patentoitu tulostusteknologia korvaa vanhanaikaiset käsikooderit (kuten sabluunakoneet, tavalliset ja rulla leimasimet, jotka ovat työläitä ja kalliita käyttää sekä hankaloita musteen käsittelyltään).

Nopea ja siisti tulostus useisiin eri pintoihin kuten esimerkiksi; metalli, lasi, muovi ja kartonkipintoihin. Valittavana useita erivärisiä liuotinpohjaisia musteita.

HANDJET EBS-250:n pieni virrankulutus mahdollistaa jopa 50 tunnin mittaisen jatkuvan tulostuksen. Laitteiston virtalähteenä toimii Li-Ion akut, jotka saa uudelleen ladattua alle 2,5 tunnissa.

Helppokäyttöinen Microsoft™ Windows®-pohjainen käyttöjärjestelmä mahdollistaa viestien nopean luonnin sekä siirron käsikooderiin hetkessä. Myös ennalta määritellyt logot, Windows® fontit ja symbolit ovat helposti ladattavissa laitteistoon. Myös päiväys, kellonaika ja laskintieto ovat käytössäsi.

Jopa 1500 merkkiä voidaan varastoida käsikooderin kymmeneen muistipaikkaan, joista jokaiseen mahtuu useita rivejä tietoa.

Yksi mustepatruuna kestää todella pitkään (jopa 100.000 merkkiä 7x5 matriisilla). Säästää selvää rahaa käyttöhyödykkeiden puolella. PC:llä luodut viestit siirtyvät helposti ja nopeasti RFI-radiotaajuuden kautta (USB) HANDJET EBS-250 käsikooderiin.

Ohjausetäisyys jopa 50 metriä. Yksi PC/RFI voi helposti ohjata useita HANDJET-laitteistoja.



HANDJET EBS-250:  
Huomisen mustesuikuteknologia  
käytössäsi jo tänään.

